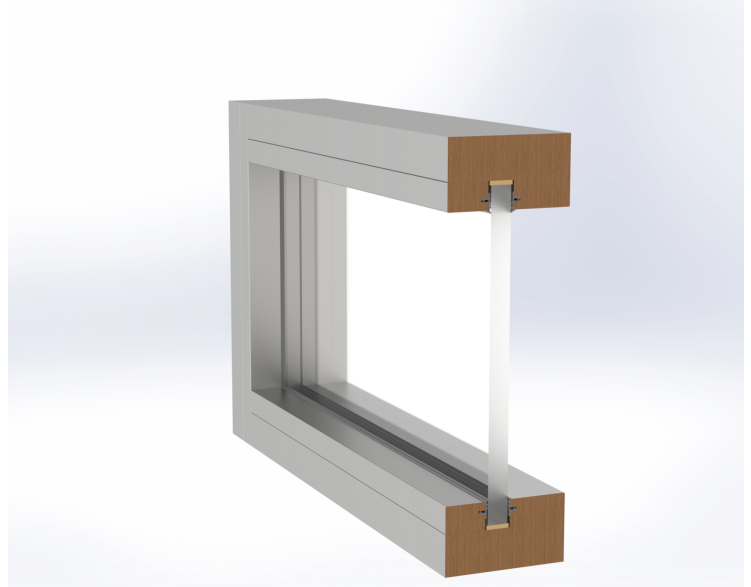


Paloklaama

SIP921

Kiinteä sisäpalonsuojaikkuna

Paloklaama on palonsuojausta edellyttäviin kohteisiin tarkoitettu sisäpalonsuojaikkuna. Kiinteä sisäpalonsuojaikkuna on erinomainen ratkaisu täyttämään palonsuojavaatimukset osastoivissa kohteissa. Klaama on lyhenne lijoen suiston edustalla sijaitsevasta Ulko-Klaama saaresta.



Karmisyyvydet

- 92 mm

Lasit

- CE- hyväksytty palonsuojalasi,

Pintakäsittely

- puuosat RT 29-10870 mukaisesti
- peittomaalaus vesiohenteisella ikkunamaalilla
- kuultokäsittely vesiohenteisella kuultokäsittelyaineella ja lakalla

Tiivisteet

- kaksi palonkestävää erikoistiivistettä

Puun laatu

- laatuluokka V, RT 41-11292, mänty
- karmit sormijatkettu ja syrjäliimattu
- näkyvät pinnat oksattomat

Karmin kiinnitysreiät porataan automaattisesti kaikkiin ikkunoihin. Kiinnitysruuvit ja peitetulpat eivät sisälly toimitukseen.

Ominaisuudet

- ääneneristävyys: Rw 39
- palonkestävyysluokitus: EI 15, EI 20, EI 30, EI 45, E 60

VÄRIT

Peittomaalattujen puuosien vakioväri

Muut NCS- ja RAL-värit lisätilauksesta

Valkoinen
NCS S0502-Y



Kuultokäsiteltyjen puuosien vakiovärit

Teknoksen WOODEX-värikartan mukaan

Muut värit lisätilauksesta

1806



1815



1802



1831



1801



1825



Värimallit ovat viitteellisiä. Tarkista todellinen sävy painetusta värikartasta tai maalatusta mallista.

KIINTEÄ SISÄPALONSUOJAUKKUNA

Lasirakenteet täyttävät tiiveyden (E) ja eristävyys (I) osilta Suomen rakentamismääräyskokoelman osa E1 vaatimukset sekä eurooppalaisen luokitusstandardin SFS-EN 13501-2 mukaiset EI 15, EI 20, EI 30, EI 45 ja E 60 luokkien palovaatimukset. Lasirakenne täyttää myös Suomen rakentamismääräyskokoelman vaatimukset rakennuksen käyttöturvallisuudesta.

Sisäpalonsuojaikkunaan ei ole saatavissa lisävarustelua, kuten sälekaihtimia tai venttiileitä

Sisäpaloikkunoiden suunnittelussa ja käytössä on huomioitava, että erkkereiden kulmaikkunoiden, valopihojen tai muiden UV-säteilyä läpäisevien rakenteiden, joista säteily pääsee lasin sisäpintaan, tulee estää.

Sisäpalonsuojaikkunaan tai sen ympäröivään rakenteeseen ei saa kiinnittää normaalin jäähtymisen estäviä ja auringon lämpöenergian kerääntymistä lisääviä lisävarusteita kuten sälekaihtimia ja verhoja.

